

## Steca Tarom MPPT 6000

Le nouveau régulateur de charge solaire Steca Tarom MPPT 6000 définit de nouvelles normes dans le domaine des régulateurs de charge à puissance maximale (Maximum Power Point). Un excellent taux de rendement associé à des fonctionnalités de protection uniques font de cet appareil un régulateur de charge universel de pointe.

Deux entrées sont disponibles, qui peuvent être connectées en parallèle ou utilisées séparément selon les besoins. Ainsi, différents champs de panneau peuvent être combinés de manière flexible à un régulateur de charge.

Avec une plage de tension d'entrée allant jusqu'à 200 V, cet appareil permet d'utiliser tout type de panneau solaire avec différentes configurations de câblage. Ainsi, ce régulateur de charge allie une flexibilité optimale à un rendement maximal et une protection professionnelle de la batterie dans un design attrayant basé sur une technologie de pointe



### Caractéristiques du produit

- Compensation ligne grâce à un câble de sonde
- Boîtier métallique robuste
- Deux dispositifs de poursuite du point de puissance maximale (tracker MPP) indépendants
- Régulation de tension et de courant
- Régulation MLI
- Compensation de température
- Charge d'entretien mensuelle
- Deux strings
- Tensions de fin de charge réglables
- Type d'accumulateur : gel / liquide

### Fonctions de protection électroniques

- Protection contre les surcharges
- Protection contre les décharges profondes
- Protection contre une polarité inversée des panneaux solaires et de la batterie
- Fusible électronique automatique
- Protection contre circuit ouvert sans batterie
- Protection contre courant inverse pendant la nuit
- Protection contre surtempérature et surcharge
- Raccordement PE
- Protection contre les défauts d'isolement à la terre

### Affichages

- Écran graphique LCD multifonction avec rétroéclairage
- Configuration via une unité d'affichage

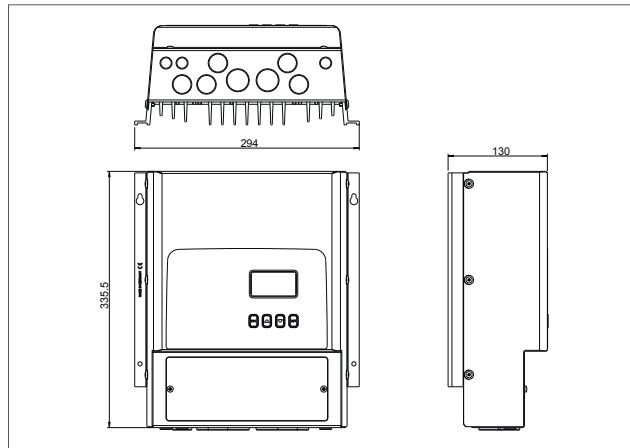
### Options

- Sonde de température externe

### Certificats

- Conforme aux normes européennes (CE)
- Conforme à la directive RoHS
- Fabriqué en Allemagne
- Développé en Allemagne
- Fabriqué selon les normes ISO 9001 et ISO 14001

70 A



MPPT 6000	
<b>Caractérisation des performances de fonctionnement</b>	
Tension de système	12 V / 24 V / 48 V
Puissance nominale	850 W / 1.700 W / 3.400 W
Efficacité max.	> 98 %
Consommation propre	2 W
<b>Côté entrée DC</b>	
Tension MPP / string	17 V ... 170 V
Tension à vide du panneau photovoltaïque / string (à la température de service minimale)	20 V ... 200 V
Courant du panneau	2 x 30 A
<b>Côté sortie DC</b>	
Courant du consommateur	60 A
Tension finale de charge	13,9 V / 27,8 V / 55,6 V
Tension de charge rapide	14,4 V / 28,8 V / 57,6 V
Charge d'égalisation	14,7 V / 29,4 V / 58,8 V
Point de référence de réenclenchement (LVR)	12,5 V / 25 V / 50 V
Protection contre la décharge profonde (LVD)*	11,5 V / 23 V / 46 V
<b>Conditions de fonctionnement</b>	
Température ambiante	-25 °C ... +50 °C
<b>Installation et construction</b>	
Réglage du type d'accumulateur	liquide (réglable via menu)
Borne de raccordement (à fils fins)	30 mm <sup>2</sup> - AWG 3
Degré de protection	IP 31
Dimensions (X x Y x Z)	295 x 335 x 125 mm
Poids	6.300 g env.

\* maître uniquement

Données techniques à 25 °C / 77 °F



**Steca PA TS-5**  
Sonde de température externe

Domaine d'utilisation :

