

StecaGrid 300 et StecaGrid 500

La série d'onduleurs se compose des onduleurs StecaGrid 300 et StecaGrid 500 qui ont une puissance nominale respective de 300 et 500 W.

Les onduleurs StecaGrid 300 et StecaGrid 500 possèdent une structure modulaire et sont faciles à monter. En cas de répartition des appareils sur trois phases, le système peut être étendu à tout moment selon vos souhaits et s'adapte donc avec une grande souplesse à votre installation photovoltaïque. Les onduleurs StecaGrid 300 et StecaGrid 500 disposent d'un tracker MPP indépendant et atteignent des taux de rendement très élevés allant jusqu'à 95,8 %.



Caractéristiques du produit

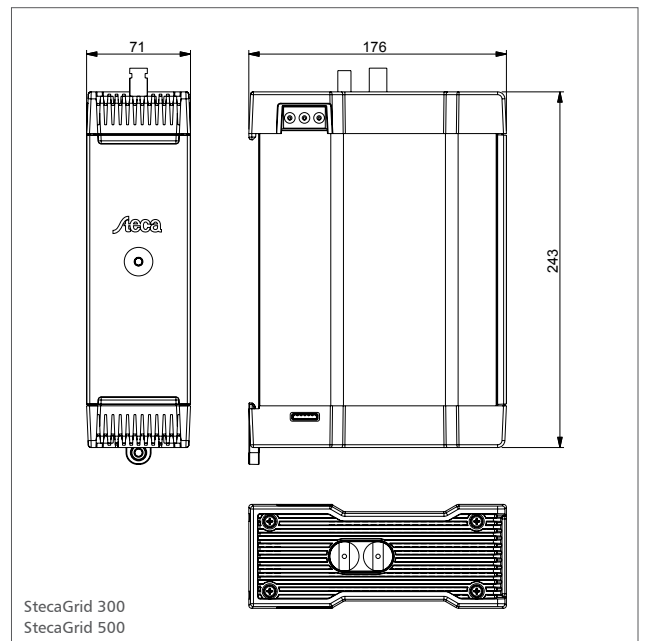
- Souple et extensible
- Taux de rendement énergétique élevé
- Poids réduit
- Installation simple
- Montage mural avec profilé chapeau

Affichages

- Une DEL multicolore indique les états de service

Options

- Modèle pour la Grande-Bretagne d'après G83
- Modèle pour Espagne



Surveillance de l'installation et accessoires



StecaGrid Control N1
Unité de surveillance



StecaGrid Remote
Unité de surveillance



StecaGrid ALD1
Compteur d'énergie digital

	StecaGrid 300	StecaGrid 500
Côté entrée DC (générateur photovoltaïque)		
Tension d'entrée maximale	135 V	230 V
Tension d'entrée minimale pour injection	45 V	
Tension MPP pour puissance assignée	64 V ... 100 V	106 V ... 170 V
Courant d'entrée maximum	5 A	
Puissance d'entrée maximale à puissance active de sortie maximale	320 W	530 W
Puissance PV maximale recommandée	375 Wp	625 Wp
Côté sortie AC (raccordement au réseau)		
Tension du réseau	185 V ... 276 V (en fonction des paramètres régionaux)	
Tension du réseau assignée	230 V	
Courant de sortie maximum	1,5 A	2,17 A
Puissance active maximale (cos phi = 1)	300 W	500 W
Puissance assignée	300 W	500 W
Fréquence assignée	50 Hz	
Fréquence	47 Hz ... 52 Hz (en fonction des paramètres régionaux)	
Perte de puissance nocturne	0 W	
Phases d'alimentation	monophasé	
Coefficient de distorsion harmonique (cos phi = 1)	< 6 % (puissance max.)	< 5 % (puissance max.)
Facteur de puissance cos phi	1	
Caractérisation des performances de fonctionnement		
Efficacité maximal	94,8 %	95,8 %
Efficacité européenne	93,4 %	94,5 %
Efficacité MPP	99 %	
Réduction de puissance en pleine puissance	ab 40 °C	
Sécurité		
Principe de séparation	aucune séparation galvanique, sans transformateur	
Surveillance réseau	oui, intégré	
Surveillance réseau disponible dans la version StecaGrid 300 UK ou 500 UK	Tension (230 V +/-10 %) Fréquence (50 Hz +0,5 / -3 Hz)	
Surveillance réseau disponible dans la version StecaGrid 300 ES ou 500 ES	Tension (230 V +10% / -15%) Fréquence (50 Hz +/-1 Hz)	
Conditions de fonctionnement		
Milieu d'installation	climatisé en intérieur, non climatisé en extérieur	
Température ambiante	-20 °C ... +45 °C	
Humidité relative	0 % ... 95 %	
Émission de bruit (typique)	< 32 dBA	
Installation et construction		
Degré de protection	IP 20	
Catégorie de surtension	II	
Raccordement côté entrée DC	Multi-Contact MC 3, MC 4	
Raccordement côté sortie AC	Connecteur Wieland Electric GST 18i3V	
Dimensions (X x Y x Z)	176 x 243 x 71 mm	
Poids	1,4 kg	
Interface de communication	non	
Interrupteur sectionneur DC intégré	non	
Principe de refroidissement	convection naturelle	
Certificat de contrôle	marque CE, DK 5940, G83, RD1663	

