

STECA SOLARIX PLI

5000-48 | 2400-24 | 1000-12



Le Solarix PLI est le premier produit de Steca Elektronik à offrir un ensemble « tout-en-un ». Il permet d'alimenter les appareils en 230 V AC et de charger la batterie avec un régulateur de charge MPPT intégré tout en autorisant simultanément la connexion à un générateur ou au réseau électrique existant. Le tout dans un seul et unique appareil.

Par exemple, l'utilisation de l'énergie solaire peut être prioritaire. Lorsque celle-ci ne suffit pas, un générateur peut être démarré ou bien une commutation peut être effectuée sur le réseau électrique public. En même temps, la batterie peut être rechargée, que ce soit par le générateur ou par le secteur. Grâce à son temps de commutation très court de 10 ms maximum et à la souplesse de la sélection des priorités énergétiques, le Solarix PLI peut également faire office d'alimentation de secours.

Sa capacité de surcharge double permet le démarrage fiable d'appareillages difficiles tels que les gros moteurs à courant alternatif. Au sein du régulateur de charge intégré, le « Maximum Power Point Tracker » assure que les modules PV fournissent le maximum de puissance même lorsque les conditions d'éclairage défavorables ne sont pas favorables afin de charger la batterie de manière optimale tout en alimentant les appareils raccordés.

Caractéristiques du produit

- Tension sinusoïdale pure
- Capacité de surcharge élevée
- Tracker MPP intégré
- Technologie de charge à plusieurs niveaux
- Charge de compensation mensuelle
- Contact auxiliaire pour démarrage de générateur
- Tensions de fin de charge réglables
- Type de batterie : batterie au plomb gel / liquide
- Structure allégée
- Simplicité de montage

Fonctions de protection électroniques

- Protection contre la surcharge de la batterie
- Protection contre l'inversion de polarité des modules, par fusible pour la batterie
- Protection contre la décharge profonde
- Protection contre les courts-circuits par charge
- Protection contre le courant inverse la nuit

- Protection contre la surchauffe et les surcharges
- Alarme acoustique
- Raccordement PE

Affichages

- Écran graphique LCD
- 3 LED pour l'état de fonctionnement

Commande

- Commande à navigation par menu simple
- Programmation par touches

Interfaces

- Sortie des données actuelles via USB ou RS-232 (logiciel pour PC fourni)

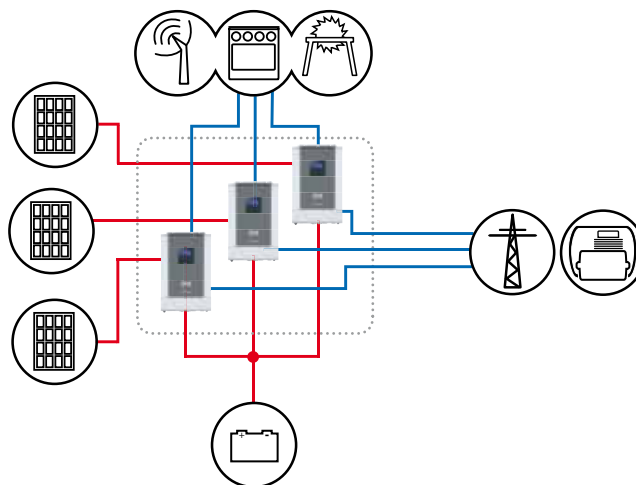
Options

- Circuit parallèle ou triphasé possible (avec module d'extension)

Certificats

- Conforme CE
- Conforme RoHS
- Fabriqué selon ISO 9001 et ISO 14001

Jusqu'à 9 onduleurs (Solarix PLI 5000-48 und Solarix PLI 2400-24) peuvent être connectés parallèles et/ou en triphasés.



	PLI 5000-48	PLI 2400-24	PLI 1000-12
Caractérisation des performances de fonctionnement			
Tension de système	48 V	24 V	12 V
Puissance continue	5 kW / 5 kVA	2,4 kW / 3 kVA	1 kW / 1,2 kVA
Puissance 5 sec.	10 kW / 10 kVA	4,8 kW / 6 kVA	2 kW / 2,4 kVA
Efficacité max. onduleur	> 93 %	> 91 %	> 90 %
Efficacité max. régulateur de charge	> 98 %		> 95 %
Consommation propre standby / ON	< 15 W / < 50 W	< 14 W / < 45 W	< 4 W / < 17 W
Entrée AC			
Tension d'entrée	90 V AC ... 280 V AC		
Fréquence d'entrée	40 ... 65 HZ, 50 / 60 Hz (détection automatique)		
Courant max. du système de transfert	40 A	30 A	10 A
Temps de transfert	10 ms typique (mode ADS)		
Sortie AC			
Tension de sortie	230 V AC +/- 5 %	220 V AC ... 240 V AC +/- 5 %	230 V AC +/- 5 %
Fréquence de sortie	50 / 60 Hz		
Batterie			
Tension de batterie	38,4 V ... 66 V	20 V ... 30 V	10 V ... 15 V
Courant de charge de PV max.	80 A	40 A	
Courant de charge de AC max.	60 A		20 A
Tension finale de charge	54,0 V	27,0 V	13,5 V
Tension de charge rapide	56,4 V	28,2 V	14,1 V
Charge d'égalisation	60,0 V	29,2 V	14,6 V
Réglage du type d'accumulateur	liquide		
Entrée DC régulateur de charge solaire			
Tension MPP minimale	60 V	30 V	15 V
Tension MPP maximale	115 V	80 V	
Tension à vide minimale du panneau photovoltaïque (à la température de service minimale)	72 V	36 V	18 V
Tension à vide maximale du panneau photovoltaïque (à la température de service minimale)	145 V	100 V	
Courant du panneau maximale	80 A	40 A	
Puissance nominale	4800 W	1168 W	550 W
Consommation propre régulateur	< 2 W		
Conditions de fonctionnement			
Température de service	0 °C ... + 55 °C		
Température de stockage	- 15 °C ... + 60 °C		
Humidité rel. de l'air	< 95 %, sans condensation		
Hauteur maximale	2000 m NGF		
Installation et construction			
Borne de raccordement (AC - à fils fins)	8 mm ² - AWG 8		
Borne de raccordement (PV - à fils fins)	12 mm ² - AWG 6	8 mm ² - AWG 8	
Connexion batterie (cosse de câble M6 inc)	35 mm ² ... 50 mm ² AWG 2 ... AWG 0		25 mm ² - AWG 3
Contact auxiliaire	3 A / 250 V AC (max. 150 W), 3 A / 30 V DC		
Degré de protection	IP 21		
Dimensions (X x Y x Z)	298 x 469 x 130 mm	275 x 385 x 114 mm	243 x 331 x 115 mm
Poids	11,5 kg	7,6 kg	6,9 kg
Ventilation	Ventilateur		

Données techniques à 25 °C / 77 °F